

Frieden beginnt bei mir.

Die Friedenstauben-Bastelaktion



Schaffe einen Anlass für Frieden und Versöhnung

Wir wollen als Caritas jeden Tag ein Ort sein, an dem der Weg zu Frieden und Versöhnung aufs Neue beginnt.

Die Die Bastelaktion zur Caritas-Kampagne 2024:

Damit wir alle vor Ort einen Impuls für Frieden und Versöhnung setzen können, haben wir zur **Caritas-Kampagne** eine gemeinschaftliche Bastelaktion vorbereitet.

Wir wollen in unseren Einrichtungen gemeinsam Friedenstauben falten – eine **Falt-Anleitung findest du auf der Rückseite** – und darüber einen Anlass zur Versöhnung schaffen.

Auf den Friedenstauben lassen sich Vornamen von Menschen aufschreiben, denen man eine Versöhnung wünscht oder mit denen man sich versöhnen will.

Eine Idee für eine Fortsetzung der Aktion:

Wenn wir die gefalteten Friedenstauben sammeln, bietet sich zum Abschluss der Aktion die Möglichkeit die Tauben zu inszenieren. Mehrere über einen Faden verbundene Friedenstauben ergeben ein Mobile, das zum Beispiel in einem Foyer eine passende und persönliche Erinnerung an die Kampagne bietet. Ein besonders schöner Ort für ein Mobile wäre ein Kirchenschiff. Vielleicht findet sich mit der lokalen Kirchengemeinde ein guter Anlass?

Was du für die Aktion benötigst

- Die Friedenstauben lassen sich am einfachsten aus quadratischem Papier falten. Im Handel findest du quadratisches Papier häufig unter dem Namen „**Origami-Papier**“. Weißes Papier lässt sich am besten beschriften und schafft schnell die Assoziation zur Friedenstaube. Die Papierstärke sollte zwischen 80 und 120g/m² liegen.
- Zum Beschriften eignen sich **Filzstifte** mit einer nicht zu schmalen Spitze. Dadurch wird auch unruhigere Handschrift klar lesbar. Dünne Kugelschreiber eignen sich weniger, weil die Schrift unruhig wird und das Papier schnell einschneidet.
- Das Falten der Taube dauert beim ersten Mal ein paar Minuten. Nach ein paar Durchläufen geht es aber schnell von der Hand. Gemeinschaftlich an einem **Tisch mit bequemen Stühlen** macht die Aktion am meisten Spaß. Kaffee und Gebäck sind natürlich auch eine gute Idee!
- Wenn Personen Probleme haben die Tauben zu falten, sind ein paar **engagierte Menschen** hilfreich, die die Bastelaktion unterstützen. Die Aktion darf dabei gerne den Dialog zwischen den Generationen fördern!

Frieden beginnt bei mir.

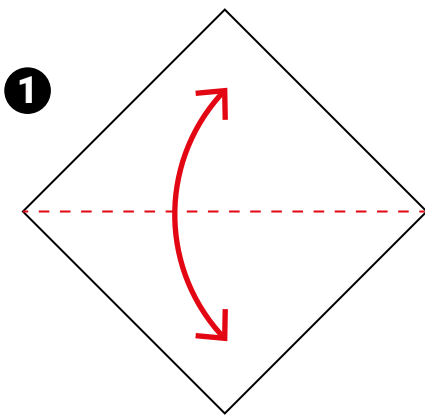


Faltanleitung

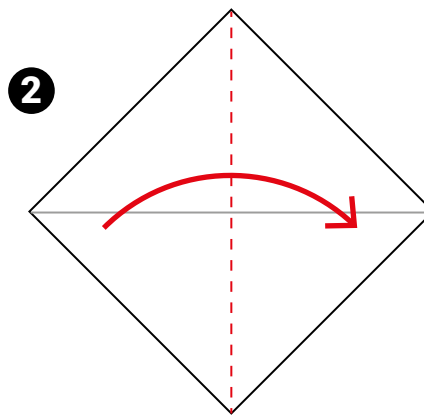
Wir haben eine leicht zu faltende Friedenstaube herausgesucht, damit möglichst viele Menschen bei der Aktion mitmachen können. Wenn etwas mehr Abwechslung oder eine größere Herausforderung gewünscht ist, finden sich im Internet zahlreiche kostenlose Anleitungen unter dem Suchbegriff „Origami Taube“.



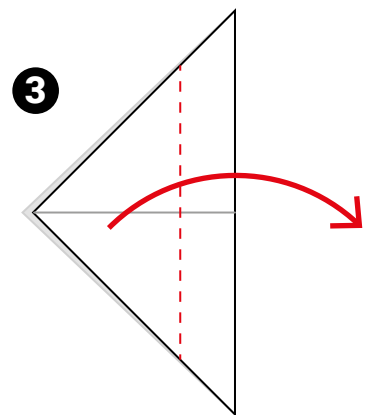
An der gestrichelten Linie beginnt das quadratische Format auf einem DIN A4-Blatt.



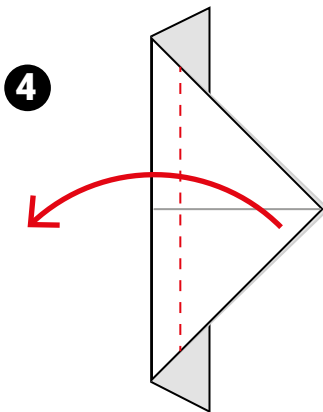
1 Falte das Blatt in der Mitte.



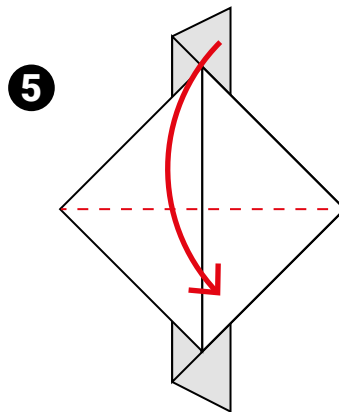
2 Öffne das Blatt und wiederhole Schritt 1.



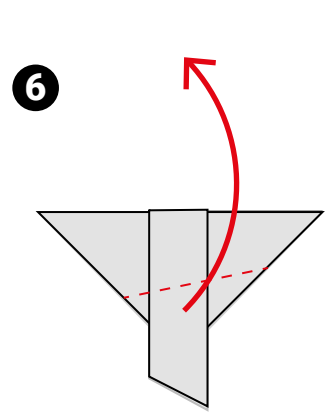
3 Falte die beiden Seiten an einer von dir erdachten Linie nach rechts.



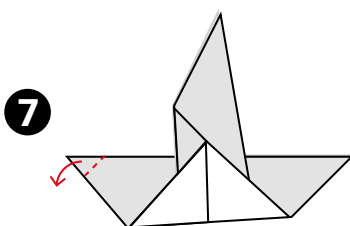
4 Falte das obere Blatt an einer von dir erdachten Linie wieder nach links.



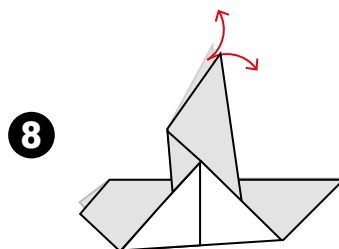
5 Falte das Blatt in der Mitte von oben nach unten.



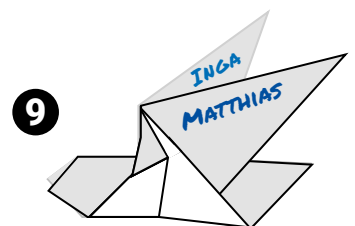
6 Falte den oberen Teil des Blattes an einer von dir gedachten Linie nach oben. Dreh das Blatt um und wiederhole diesen Schritt auf der anderen Seite.



7 Variante 1: Falte die Spitze schräg nach unten. So bekommst du einen kleinen Schnabel. Variante 2: Falte wie Variante 1. Öffne dann das gefaltete Dreieck und falte es an den neu entstandenen Faltlinien nach innen.



8 Öffne die Flügel der Friedenstaube und ziehe sie leicht nach hinten.



9 Beschrifte die Friedenstaube.